



MAȘINĂ DE TUNS

GAZON PE ACUMULATOR RURIS RXI4645e, RXRI4645Ae





CUPRINS

1. Introducere	3
2. Instrucțiuni de siguranță	4
3. Prezentarea generală a utilajului	10
4. Date tehnice	11
5. Montajul	12
6. Întreținerea și depozitarea	16
7. Depanarea	19
8. Declarații de conformitate	20

1. INTRODUCERE

Stimate client!

Îți mulțumim pentru decizia de a cumpăra un produs RURIS și pentru încrederea acordată companiei noastre! RURIS este pe piață din anul 1993 și în tot acest timp a devenit un brand puternic, care și-a construit reputația prin respectarea promisiunilor, dar și prin investițiile continue menite să vină în ajutorul clienților cu soluții fiabile, eficiente și de calitate. Suntem convinși că veți aprecia produsul nostru și vă veți bucura de performanțele sale timp îndelungat. RURIS nu oferă clienților săi doar utilaje, ci soluții complete. Un element important în relația cu clientul este consilierea atât înainte de vânzare, cât și post vânzare, clienții RURIS având la dispoziție o întregă rețea de magazine și puncte service partenere.

Pentru a vă bucura de produsul cumpărat, vă rugăm să parcurgeți cu atenție manualul de utilizare. Prin respectarea instrucțiunilor, o să aveți garanția unei utilizări îndelungate.

Compania RURIS lucrează continuu pentru dezvoltarea produselor sale și de aceea își rezervă dreptul de a modifica printre altele forma, înfățișarea și performanțele acestora, fără a avea obligația de a comunica acest lucru în prealabil.

Vă mulțumim încă o dată că ați ales produsele RURIS!

Informații și suport clienți:

Telefon: **0351.820.105**

e-mail: **info@ruris.ro**

2. INSTRUCȚIUNI DE SIGURANȚĂ

Mașina dvs. de tuns gazon a fost construită să fie utilizată în conformitate cu regulile de folosire în siguranță prezentate în acest manual. Ca în cazul oricărui tip de echipament de putere, orice eroare sau neatenție din partea operatorului poate duce la vătămare corporală.



CITIȚI ÎNTOTDEAUNA ACESTE INSTRUCȚIUNI ÎNAINTE DE A UTILIZA

PRODUSUL

Nivelul intensității sonore pentru operator poate depăși valoarea menționată pe utilaj. Astfel, măsurile de protecție auditivă sunt necesare.

Avertisment

- Emisiile de vibrații în timpul utilizării efective a utilajului electric pot diferi față de valoarea totală declarată în funcție de modul de utilizare a utilajului.

- Necesitatea de identificare a măsurilor de siguranță pentru protecția operatorului se bazează pe o estimare a expunerii în condițiile efective de utilizare (luând în considerare toate părțile ciclului de operare, cum ar fi timpul când utilajul este oprit și când merge în gol, în plus față de timpul de pornire).

Atenție:

1. Acest utilaj **NU TREBUIE** utilizat de către copii și persoane cu capacități fizice, senzoriale sau mentale reduse ori lipsite de experiență sau cunoștințe. Reglementările locale pot restricționa vârsta operatorului. Nu lăsați copiii să se joace cu utilajul.

2. Dacă este deteriorat cablul de alimentare al încărcătorului, acesta trebuie înlocuit într-un service autorizat RURIS, pentru a se evita orice pericol.

Instrucțiuni privind siguranța

IMPORTANT

CITIȚI CU ATENȚIE MANUALUL ÎNAINTE DE UTILIZARE.

A SE PĂSTRA PENTRU CONSULTĂRI VIITOARE.

Măsuri de operare în siguranță pentru mașinile electrice de tuns iarba cu acumulator

Instruirea

- a) Citiți cu atenție instrucțiunile. Familiarizați-vă cu comenzile și cu utilizarea corectă a aparatului.
- b) Nu permiteți niciodată copiilor sau persoanelor nefamiliarizate cu instrucțiunile să utilizeze mașina de tuns iarba. Reglementările locale pot restricționa vârsta operatorului.
- c) Nu utilizați niciodată aparatul în timp ce sunt oameni, mai ales copii, sau animale în apropiere.
- d) Operatorul sau utilizatorul este responsabil pentru accidente sau riscurile la care sunt supuși terții sau bunurile acestora.

Acumulator / încărcător



Atunci când încărcați bateria, încărcătorul și bateria trebuie lăsate pe toată perioada încărcării într-o încăpere în care nu există produse care ar putea fi combustibili, astfel, în cazul unui scurtcircuit sau a unei defecțiuni a încărcătorului sau bateriei, acestea sunt protejate și nu pot pune în pericol pe nimeni. Pentru siguranță, încăperea trebuie să fie construită din materiale care nu pot lua foc, cum ar fi pereți și pardosea de beton.

Este interzisă depozitarea bateriei în locuri care nu sunt special amenajate. Depozitarea trebuie să fie sigură, fără a exista pericolul ca obiectele depozitate să cadă și să pună în scurtcircuit bateria.



Este interzisă depozitarea suprapusă sau în apropiere a altor baterii sau obiecte care ar putea intra în contact cu bateria Ruris și să o deterioreze sau chiar să o pună în scurtcircuit.



Este interzisă depozitarea obiectelor metalice sau orice alt obiect care au conductibilitate electrica in apropierea bateriei sau la o distanta mai mica de 50cm.

Este interzisă încărcarea bateriei fără a fi supravegheata pe toata perioada încărcării de către utilizator.

Este interzisa depozitarea echipamentului cu o baterie uzata sau deteriorata. In cazul in care observați deteriorării ale carcasei bateriei, bateria trebuie izolata intr-o zona care nu poate pune in pericol încăperea sau bateria si trebuie predada imediat vânzătorului de unde a fost achiziționată.

Pornirea si utilizarea se fac numai după respectarea condițiilor de siguranța precizate in manualul de utilizare.

Depozitarea bateriei se face numai după ce bateria este descărcata complet si nu poate fi pornita

Reîncărcați numai cu încărcătorul specificat de producător. Un încărcător care nu este compatibil cu acumulatorul, îl poate deteriora.

Utilizați mașina de tuns gazonul doar cu un acumulatorul original. Utilizarea oricărui alt tip de acumulator poate provoca un incendiu.

Celulele bateriei pot dezvolta o mică pierdere de lichid în condiții extreme de utilizare sau de temperatură. Dacă sigiliul exterior este rupt și lichidul ajunge pe piele:

- Folosiți apă și săpun pentru a vă spăla imediat. Neutralizați cu suc de lămâie, oțet sau alt acid ușor.
- Dacă scurgerile intră în ochi, spălați-vă cu apa și solicitați asistență medicală.

Pregătirea

- a) În timp ce utilizați aparatul, purtați întotdeauna echipament adecvat de protecție.
- b) Inspectați cu atenție zona de utilizare a mașinii și îndepărtați toate obiectele care ar putea fi proiectate de către mașină.
- c) Înainte de utilizare, întotdeauna inspectați vizual mașina pentru a vă asigura că lamele, bolțurile lamelor și ansamblul de tăiere nu sunt uzate sau avariate. Înlocuiți lamele și bolțurile

uzate sau avariate pentru a asigura echilibrul. Înlocuiți etichetele deteriorate sau care nu mai pot fi citite.

d) Înainte de utilizare, verificați ca alimentarea și cablul prelungitor al înecătorului să nu prezinte deteriorări sau uzură. În cazul în care cablul de alimentare se deteriorează în timpul utilizării, deconectați-l imediat de la priză. **NU ATINGEȚI CABLUL DE ALIMENTARE ÎNAINTE DE A-L DECONECTA DE LA PRIZĂ.**

Funcționarea

- a) Utilizați mașina de tuns gazon numai pe timp de zi sau în condiții de lumină artificială bună;
- b) Evitați utilizarea mașinii când iarba este udă;
- c) Mențineți întotdeauna o poziție stabilă pe pante;
- d) Mergeți, nu alergați atunci când folosiți utilajul;
- e) Tundeți iarba de-a latul unui pantă și nu în susul și josul acesteia.
- f) Vă recomandăm atenție deosebită când schimbați direcția pe pante;
- g) Nu tundeți iarba pe pante excesiv de abrupte;
- h) Vă recomandăm atenție deosebită când trageți mașina spre dumneavoastră;
- i) Nu inclinați mașina când o transportați.
- j) Nu utilizați niciodată mașina cu apărători defecte sau fără dispozitive de siguranță, de exemplu fără colectorul de resturi montat pe poziție.
- k) Porniți cu grijă motorul, respectând instrucțiunile și ferindu-vă picioarele de lamă(e);
- l) Nu inclinați mașina de tuns gazon atunci când o utilizați
- m) Nu porniți mașina când vă aflați în fața gurii de evacuare.
- n) Nu puneți mâinile sau picioarele în apropierea sau sub componentele rotative
- o) Nu transportați mașina cât timp alimentarea este pornită.

p) Oprii mașina și acumulatorul. Asigurați-vă că toate părțile în mișcare sunt oprite complet:

- Ori de câte ori plecați de lângă utilaj
- Înainte de îndepărtarea blocajelor sau de deblocarea canalului de evacuare a ierbii
- Înainte de verificarea, curățarea sau orice intervenție asupra utilajului
- După lovirea unui obiect străin. Verificați mașina pentru depistarea avariilor și efectuați reparațiile necesare înainte de a reporni și utiliza mașina;

q) Dacă mașina începe să vibreze anormal, verificați-o imediat:







- verificați dacă prezintă avarii
- înlocuiți sau reparați orice componente avariate
- verificați și strângeți orice piese slăbite

Nu utilizați niciodată mașina cu apărători defecte sau fără dispozitive de siguranță, de exemplu fără colectorul de resturi montat pe poziție.

Porniți cu grijă motorul, respectând instrucțiunile și ferindu-vă picioarele de părțile rotative.

Simboluri pe utilaj

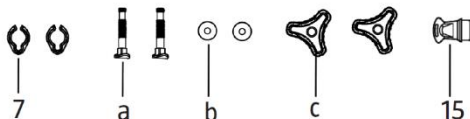
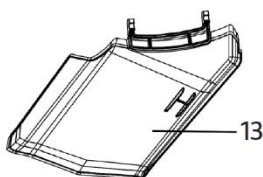
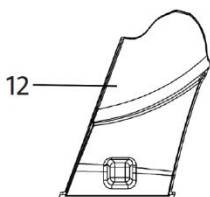
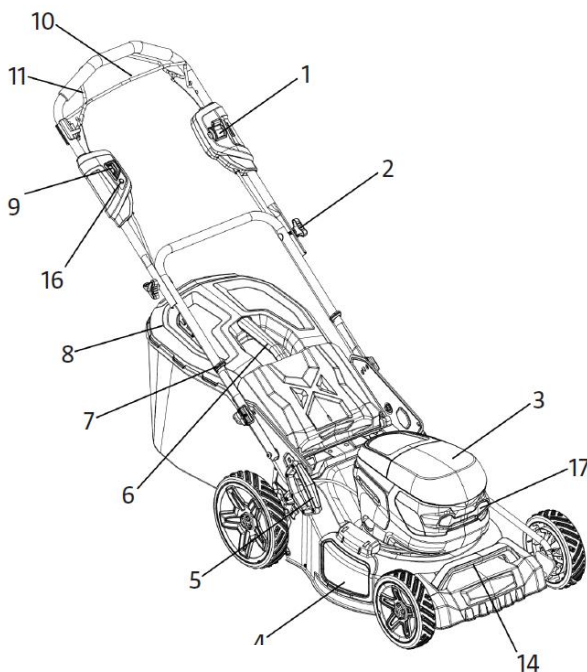
Eticheta tehnică de pe mașină poate prezenta niște simboluri. Acestea sunt informații importante despre produs sau instrucțiuni asupra utilizării sale.

	Citiți manualul.
	Purtați încălțăminte de protecție.
	Purtați protecție auditivă.
	Purtați echipament pentru protecția mâinilor.
	Atenție! Pericol.
	Atenție! Resturi pot fi proiectate din gura de evacuare.

	Atenție! Lamele continua sa se rotească după ce motorul a fost oprit.
	Scoateți cheia din mașină înainte de întreținere
	Opriti mașina când părăsiți utilajul.
	Nu lucrați in pante abrupte.
	Atenție la lamele ascuțite.
	A nu se expune la ploaie.
	Înainte de întreținere, scoateți bateria.
	Țineți copiii la cel puțin 10 m de zona de lucru

3. PREZENTAREA GENERALĂ A UTILAJULUI

1. Variator de turație (pentru modelul RXRI4645Ae).
 2. Piuliță strângere mâner.
 3. Capac compartiment baterie.
 4. Capac evacuare laterală.
 5. Manetă reglaj înălțime de tăiere.
 6. Mâner sac colector.
 7. Clemă prindere cablu.
 8. Sac colector.
 9. Buton de siguranță.
 10. Manetă pornire.
 11. Manetă autopropulsie (pentru modelul RXRI4645Ae).
 12. Capac pentru mulcire.
 13. Deflector evacuare laterală.
 14. Mâner frontal.
 15. Cheie de siguranță.
 16. Led buton (pentru modelul RXRI4645A).
 17. Lumini led (pentru modelul RXRI4645Ae).
- a. Șurub prindere mâner
b. Șaiba
c. Piuliță strângere mâner



Imaginile sunt cu caracter informativ, furnizorul își rezervă dreptul de a aduce modificări structurale și funcționale față de utilajul prezentat în acest manual.

Bateria beneficiază de funcția "α UP- Inovation RURIS". Aceasta funcție ajută bateria atunci când ajunge în pragul critic de descărcare. Ruris a venit cu o inovație în sistemul celulelor din

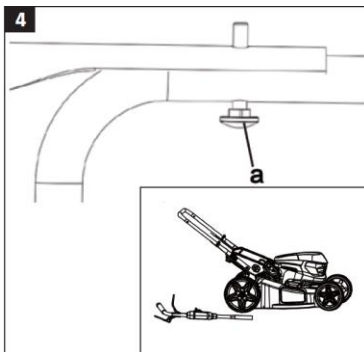
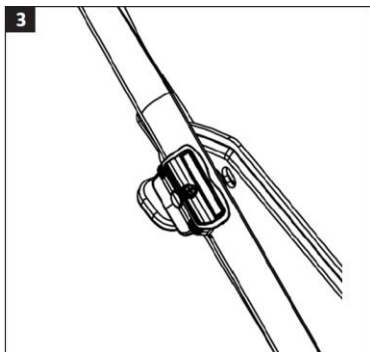
interiorul bateriei, prin care bateria se poate reîncarca după o perioadă lungă de timp în care a stat descărcată. Astfel, utilizatorii RURIS se pot bucura de fiabilitatea și inovația RURIS. După depozitare, se recomandă încărcarea la un interval de 6 luni- 1 an

4. DATE TEHNICE

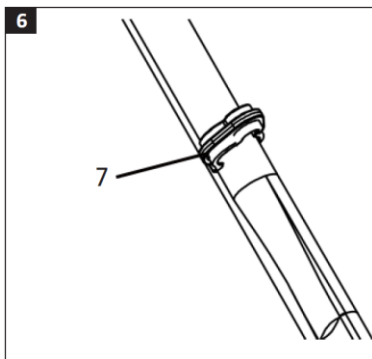
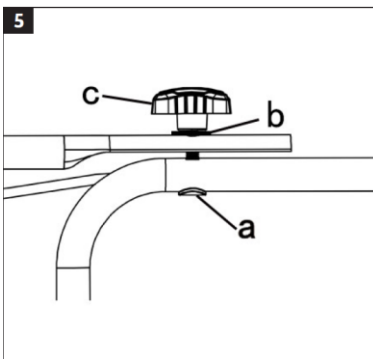
Model	RXI4645e	RXRI4645Ae
Tip motor	Electric, fara perii	Electric, fara perii
Baterie	Li-Ion 40 V 5 Ah	Li-Ion 40 V 5 Ah
Numar port baterii	1 + 1 pentru depozitare	2
Interschimbare baterii	Manuala	Auto switch
Înălțimea de lucru	6 nivele: 25-80 mm	6 nivele: 25-80 mm
Lățimea de lucru	460 mm	460 mm
Deplasare	Manuala	Autopropulsie
Functii	Colectare, aruncare in spate, aruncare laterala, mulching	Colectare, aruncare in spate, aruncare laterala, mulching
Turatie	3300rpm	3300rpm
Suprafata maxima de lucru recomandata	600mp	600 mp
Carcasă	Metal	Metal
Volum sac colector	50 l	50 l
Diametru roți față	8" (20cm)	8" (20cm)
Diametru roți spate	10" (25 cm)	10" (25 cm)
Putere totala	Pw= 200Wh	Pw= 200Wh
Vibrații mâner	0.51 m/s ² ; K=1.5 m/s ²	0.51 m/s ² ; K=1.5 m/s ²
Greutate	22.95 kg	25.3 kg

5. MONTAJUL

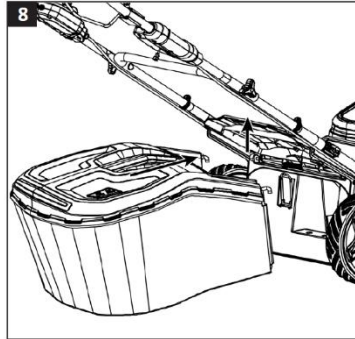
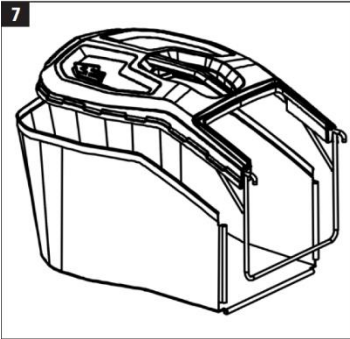
1) Fixați mânerul inferior pe corpul mașinii.



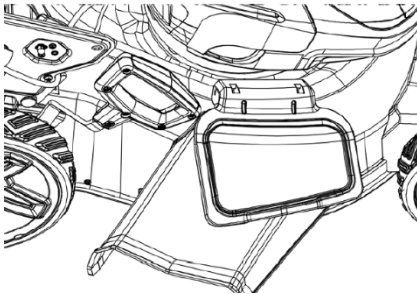
2) Conectați mânerul superior pe mânerul inferior folosind șuruburile, șabilele și piulițele de strângere(a,b,c) apoi fixați cablurile cu ajutorul clemelor de prindere ale acestora.



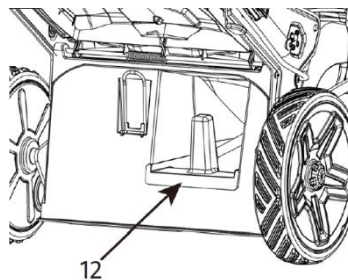
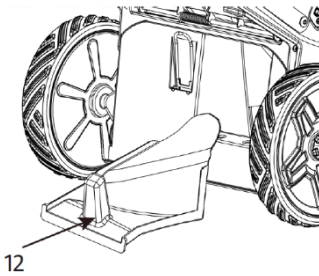
3) Asamblați sacul colector apoi conectați-l la mașina de tuns gazon.



4) Montarea deflectorului pentru evacuarea laterală: Ridicați clapeta de evacuare laterală și conectați deflectorul.



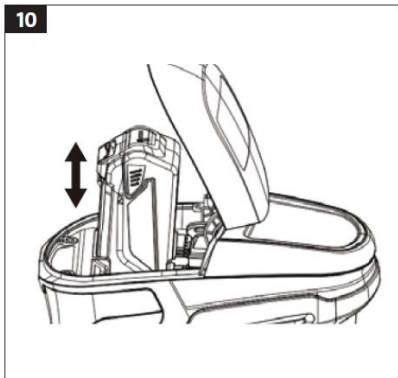
Pentru funcția de mulcire, scoateți sacul colector și montați capacul pentru mulcire(12).



5) Montarea bateriei.

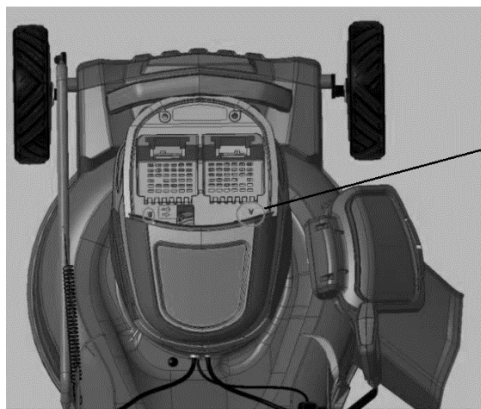
- Deschideți capacul bateriei. Montați una sau două baterii în compartimentul acestora. Mașina de tuns iarba poate funcționa cu o singură baterie.
- Mașina de tuns iarba detectează când una dintre baterii este descărcată și comută automat pe cealaltă (doar modelul RXRI4645Ae).

10



Notă:

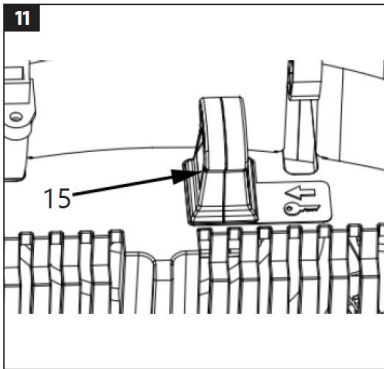
Modelul RXRI4645Ae poate utiliza 2 baterii în paralel pentru o autonomie mai mare. Dacă utilizatorul va folosi o singură baterie, este indicat ca aceasta să se poziționeze în portul A, pentru o pornire mai rapidă:



Portul A

6) Cheia de siguranță

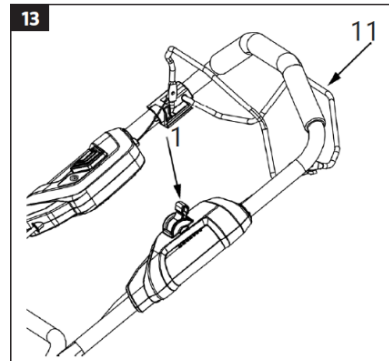
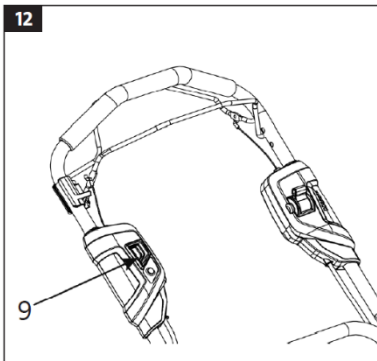
Mașina poate fi pornită doar atunci când cheia de siguranță este introdusă. Scoateți cheia de siguranță din mașină după utilizare.



7) Utilizarea

Apăsați butonul de siguranță (9), apoi acționați maneta de pornire.

Pentru modelul dotat cu autopropulsie și cu variator de turație, reglați turația cuțitului folosind variatorul de turație (1) apoi acționați maneta de autopropulsie (11).



Dacă eliberați maneta de pornire, motorul se va opri.

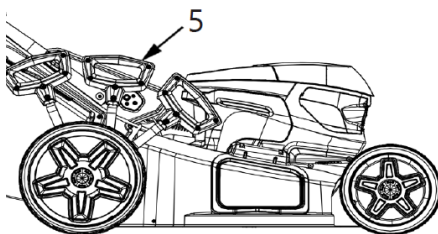
AVERTIZARE! Elementele de tăiere continuă să se rotească după oprirea motorului.

AJUSTAREA ÎNĂLȚIMII DE TĂIERE

NOTA: Mașina dumneavoastră este trimisă cu înălțimea de tăiere în poziția de jos. Ajustați înălțimea de tăiere după cum urmează.

Maneta de ajustare a înălțimii este situată în spatele mașinii (5). Pentru a ajusta înălțimea de tăiere, acționați înainte sau înapoi cu o treaptă.

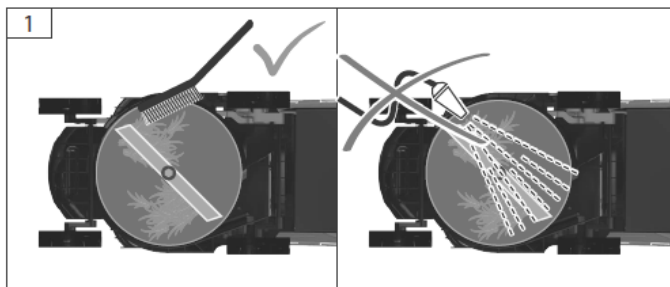
NOTA: Pentru terenuri denivelate sau instabile, mutați înălțimea de tăiere pe o poziție mai înaltă.



6. ÎNTREȚINEREA ȘI DEPOZITAREA

Întreținerea lamei

Curățați periodic lama de iarbă și murdărie. Curățați lama folosind o perie moale, nu folosiți jet de apă.



Verificați și examinați cu atenție lama. Dacă aceasta este foarte tocită, ascuțiți-o sau înlocuiți-o. Dacă lama este avariata sau uzată, înlocuiți-o cu una nouă.

Avertisment! Respectați următoarele măsuri de siguranță:

Opriti mașina, deconectați acumulatorul și așteptați ca lama să fie complet oprită înainte de începe orice operațiune.

Atenție! Utilizați mănuși de protecție foarte rezistente când efectuați operații de întreținere a lamei sau atunci când o înlocuiți.

Utilizați numai piese originale RURIS.

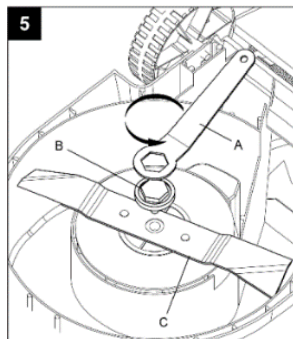
Nu îndepărtați lama (A) fără un motiv întemeiat.

Pentru înlocuirea lamei

Rotiți mașina pe o parte. Țineți lama (C) cu o mână.

Utilizați o cheie(A) pentru a slăbi și îndepărta șurubul lamei (B). Înlocuiți lama.

Strângeți bine piulița.



Verificări și măsuri de siguranță:

- a) Mențineți strânse toate piulițele și șuruburile pentru a fi siguri că mașina este în stare bună de funcționare.
- b) Verificați frecvent sacul colector pentru depistarea semnelor de uzură sau deteriorare.
- c) În timpul efectuării unor reglaje ale mașinii, vă recomandăm să fiți vigilenți.
- d) Întotdeauna lăsați mașina să se răcească înainte de a o depozita într-o zonă uscată și curată. Nu o depozitați lângă material coroziv.
- e) Când executați operațiuni de întreținere a lamelor, nu uitați că deși sursa de alimentare este oprită, lamele pot continua să se miște.

f) Din motive de siguranță, înlocuiți piesele uzate sau defecte; Utilizați numai piese de schimb și accesorii originale RURIS.

g) Ungeți conectorii roților.



Nu aruncați echipamentele electrice, electronice industriale și părțile componente la gunoiul menajer! Informații privind DEEE. Având în

vedere prevederile OUG 195/2005 - referitoare la protecția mediului și O.U.G. 5/2015. Consumatorii vor avea în vedere următoarele indicații

pentru predarea deșeurilor electrice, precizate mai jos:

- Consumatorii au obligația de a nu elimina deșeurile de echipamente electrice și electronice (DEEE) ca deșeuri municipale nesortate și de a colecta separat aceste DEEE.
- Colectarea acestor deșeuri numite (DEEE) se va efectua prin Serviciul Public de Colectare de pe raza fiecărui județ și prin centre de colectare organizate de operatorii economici autorizați pentru colectarea DEEE. Informații furnizate de către Administrația Fondului de Mediu www.afm.ro sau jurnalul Uniunii Europene.
- Consumatorii pot preda DEEE în mod gratuit în punctele de colectare specificate anterior.

7. DEPANAREA

Problemă	Cauză posibilă	Remediere
Motorul nu funcționează	Bateria este descărcată.	Încărcați bateria.
	Butonul de siguranță este defect.	Duceți masina la un centru de service autorizat RURIS
	Motor defect.	Duceți masina la un centru de service autorizat RURIS.
	Cheia de siguranță nu este introdusă.	Introduceți cheia de siguranță.
Puterea motorului scade	Bateria este descărcată.	Încărcați bateria.
	Bateria nu este introdusă corect.	Introduceți bateria corect.
	Bateria este defectă.	Înlocuiți cu o baterie nouă de același tip.
Performanță redusă.	Bateria este descărcată.	Încărcați bateria.
	Iarba este prea înaltă.	Ajustați înălțimea de tăiere
Vibrații puternice.	Lama nu este montată corect.	Verificați lama.
	Lama este blocată de un obiect străin.	Deblocați lama.
	Lama este deteriorată.	Înlocuiți lama.
Prinderea inadecvată a ierbii.	Sacu colector este plin.	Goliți sacul.
	Orificiul de evacuare este blocat.	Curățați orificiul.
	Înălțimea de tăiere nu este setată corect.	Ajustați înălțimea de tăiere.
Gazonul este tuns neuniform.	Lama este tocită.	Ascuțiți sau înlocuiți lama.
	Iarba este prea înaltă.	Ajustați înălțimea de tăiere.

8. DECLARAȚII DE CONFORMITATE

DECLARAȚIA DE CONFORMITATE CE



Producător: SC RURIS IMPEX SRL

Bvd. Decebal, nr. 111, Cladire Administrativa, Craiova, Dolj, Romania

Tel. 0351 464 632, www.ruris.ro, info@ruris.ro

Reprezentant autorizat: ing. Stroe Marius Catalin – Director General

Persoana autorizata pentru dosarul tehnic:ing.Alexandru Radoi – Director Proiectare Producție

Descrierea masinii: Masina de tuns gazon electrica pe acumulator reprezinta un utilaj folosit pentru zona peluzelor de iarba, avand aplicabilitate pentru toate suprafetele din jurul casei.

Numar de serie: de la XX RXI4645e 0001 la XX RXI4645e 9999 (Unde xx reprezinta ultimele doua cifre ale anului de fabricatie)

Produsul: masina de tuns gazon pe acumulator

Model: RURIS

Tipul: RXI4645e

Motor: Electric, fara perii

Putere totala: Pw= 200Wh

Lățimea de lucru: 460 mm

Deplasare: Manuala

Noi, SC RURIS IMPEX SRL Craiova, producator, in conformitate cu H.G. 1029/2008 - privind conditiile introducerii pe piata a masinilor, **Directiva 2006/42/EC** – cerinte de siguranta si securitate, Standardul EN ISO 12100:2010 – Masini. Securitate, **Directiva 2000/14/CE amendata de Directiva 2005/88/CE**, H.G. 1756/2006 – privind limitarea nivelului emisiilor de zgomot in mediu, **Directiva 2014/30/UE** privind compatibilitatea electromagnetica (HG 487/2016 privind compatibilitatea electromagnetica, actualizata 2019), **Directiva 2011/65/UE** din 8 iunie 2011 privind restrictiile de utilizare a anumitor substante periculoase in echipamentele electrice si electronice amendata prin Directiva 2011/65/EU Anxa 2, am efectuat atestarea conformitatii produsului cu standardele specificate si declaram ca este conform cu principalele cerinte de siguranta si securitate, nu pune in pericol viata, sanatatea, securitatea muncii si nu are impact negativ asupra mediului.

Subsemnatul Stroe Catalin, reprezentantul producatorului, declar pe proprie raspundere ca produsul este in conformitate cu urmatoarele standarde si directive europene:

- **SR EN ISO 12100:2011/ EN ISO 12100:2011**- Securitatea masinilor. Concepte de baza, principii generale de proiectare. Terminologie de baza, metodologie. Principii tehnice
- **SR EN 60335-1:2012/A11:2015/ EN 60335-1:2012/A14:2019**- Aparate electrice pentru uz casnic si scopuri similare. Securitate. Partea 1: Prescriptii generale
- **SR EN 60335-2-77:2011/ EN 60335-2-77:2010**- Aparate electrice pentru uz casnic si scopuri similare. Securitate. Partea 2-77: Prescriptii particulare pentru cositori de gazon alimentate electric si conduse de operator pedestru
- **SR EN 60335-2-29:2005/ EN 60335-2-29:2004**- Aparate electrice pentru uz casnic si scopuri similare. Securitate. Partea 2-29: Prescriptii particulare pentru încărcătoare de baterie
- **SR EN 62133-2:2017/ IEC 62133-2:2017**- Acumulatori alcalini si alte acumulatori cu electrolit neacid - Cerinte de securitate pentru acumulatori etanși portabile si pentru baterii constituite din acestea, destinate utilizării în aplicații portabile. Partea 2: Sisteme cu litiu
- **SR EN 60335-1:2012/AC:2014/ EN 60335-1:2012/A2:2019+A14:2019**- Aparate electrice pentru uz casnic si scopuri similare. Securitate. Partea 2-1: Prescriptii generale

- **SR EN IEC 55014-1:2021/ EN 55014-1:2021**-Compatibilitate electromagnetica. Cerinte pentru aparate electrocasnice, unelte electrice și aparate similare. Partea 1: Emisie
- **SR EN 55014-2:2015/ EN 55014-2:2021**– Compatibilitate electromagnetica. Cerinte pentru aparate electrocasnice, scule electrice și aparate similare. Partea 2: Imunitate. Standard de familie de produse
- **SR EN 61000-4-2:2009/IEC 61000-4-2:2008**-Compatibilitate electromagnetica (CEM). Partea 4-2: Tehnici de incercare și masurare. Incercare de imunitate la descarcari electrostatice
- **SR EN 62233:2008/ EN 62233:2008** – Metode de masurare a campurilor electromagnetice ale aparatelor electrice de uz casnic și scopuri similare referitor la expunerea umana
- **SR EN ISO 3744:2011** - Acustica. Determinarea nivelurilor de putere acustica emise de sursele de zgomot utilizand presiunea acustica
Directiva 2000/14/CE (amendata prin Directiva 2005/88/CE) – Emisiile de zgomot în mediul exterior
Directiva 2006/42/EC - privind masinile – introducerea pe piata a masinilor
Directiva 2014/30/UE - privind compatibilitatea electromagnetica (HG 487/2016 privind compatibilitatea electromagnetica, actualizata 2019);
DIRECTIVA 2011/65/UE din 8 iunie 2011 privind restrictiile de utilizare a anumitor substante periculoase în echipamentele electrice și electronice amendata prin Directiva 2011/65/EU Anexa 2

Marca si numele fabricantului: Z.S.I. Co. Ltd

Alte Standarde sau specificatii utilizate:

- **SR EN ISO 9001** - Sistemul de Management al Calitatii
- **SR EN ISO 14001** - Sistemul de Management al Mediului
- **ISO 45001:2018** - Sistemul de Management al Sanatatii si Securitatii Ocupationale.

Nota: documentatia tehnica este detinuta de producator.

Precizare: Prezenta declaratie este conforma cu originalul.

Termen de valabilitate: 10 ani de la data aprobarii.

Locul si data emiterii: **Craiova, 19.12.2022**

Anul aplicarii marcajului CE: **2022**

Nr. inreg: **1438/19.12.2022**

Persoana autorizata si semnatura:

Ing. Stroe Marius Catalin
Director General al
SC RURIS IMPEX SRL



DECLARATIA DE CONFORMITATE EC

Producator: SC RURIS IMPEX SRL

Bvd. Decebal, nr. 111, Cladire Administrativa, Craiova, Dolj, Romania

Tel. 0351 464 632, www.ruris.ro, info@ruris.ro

Reprezentant autorizat: ing. Stroe Marius Catalin – Director General

Persoana autorizata pentru dosarul tehnic: ing. Alexandru Radoi – Director Proiectare Producție

Masina de tuns gazon electrica pe acumulator reprezinta un utilaj folosit pentru zona peluzelor de iarba, avand aplicabilitate pentru toate suprafetele din jurul casei.

Numar de serie: de la XX RXI4645e 0001 la XX RXI4645e 9999 (Unde xx reprezinta ultimele doua cifre ale anului de fabricatie)

Produsul: masina de tuns gazon pe acumulator

Model: RURIS

Motor: Electric, fara perii

Lățimea de lucru: 460 mm

Tipul: RXI4645e

Putere totala: Pw= 200Wh

Deplasare: Manuala

Nivelul de putere acustica masurat: **88 dB(A)** Nivelul de putere acustica garantat: **88 dB(A)**

Nivelul de putere acustica este certificat de Intertek Testing Services prin Raportul nr.

22SHX1315-01 din 09.11.2022 in conformitate cu prevederile Directivei 2000/14/CE si SR EN ISO 3744:2011

Noi, SC RURIS IMPEX SRL Craiova, producator, in conformitate cu H.G. 1029/2008 - privind conditiile introducerii pe piata a masinilor, Directiva 2006/42/EC – cerinte de siguranta si securitate, Standardul EN ISO 12100:2010 – Masini. Securitate, Directiva 2000/14/CE amendata de Directiva 2005/88/CE , H.G. 1756/2006 – privind limitarea nivelului emisiilor de zgomot in mediu, Directiva 2014/35/UE, HG 409/2016 - privind echipamentele de joasa tensiune, Directiva 2014/30/UE privind compatibilitatea electromagnetica (HG 487/2016 privind compatibilitatea electromagnetica, actualizata 2019), DIRECTIVA 2011/65/UE din 8 iunie 2011 privind restrictiile de utilizare a anumitor substante periculoase in echipamentele electrice și electronice amendata prin Directiva 2011/65/EU Anxa 2, am efectuat atestarea conformitatii produsului cu standardele specificate si declaram ca este conform cu principalele cerinte de siguranta si securitate, nu pune in pericol viata, sanatatea, securitatea muncii si nu are impact negativ asupra mediului.

Subsemnatul Stroe Catalin, reprezentantul producatorului, declar pe proprie raspundere ca produsul este in conformitate cu urmatoarele standarde si directive europene:

- **SR EN ISO 3744:2011** - Acustică. Determinarea nivelurilor de putere acustică emise de sursele de zgomot utilizând presiunea acustică
- **SR EN ISO 9001** - Sistemul de Management al Calitatii
- **SR EN ISO 14001** - Sistemul de Management al Mediului
- **ISO 45001:2018** - Sistemul de Management al Sanatatii si Securitatii Ocupationale.

Nota: documentatia tehnica este detinuta de producator.

Precizare: Prezenta declaratie este conforma cu originalul. Termen de valabilitate: 10 ani de la data aprobarii.

Locul si data emiterii: **Craiova, 19.12.2022**

Anul aplicarii marcajului CE: **2022**

Nr. inreg: **1439/19.12.2022**

Persoana autorizata si semnatura:

Ing. Stroe Marius Catalin
Director General al
SC RURIS IMPEX SRL




DECLARATIA DE CONFORMITATE CE

Producator: SC RURIS IMPEX SRL

Bvd. Decebal, nr. 111, Cladire Administrativa, Craiova, Dolj, Romania

Tel. 0351 464 632, www.ruris.ro, info@ruris.ro

Reprezentant autorizat: ing. Stroe Marius Catalin – Director General

Persoana autorizata pentru dosarul tehnic: ing. Alexandru Radoi – Director Proiectare Producție

Descrierea masinii: Masina de tuns gazon electrica pe acumulator reprezinta un utilaj folosit pentru zona peluzelor de iarba, avand aplicabilitate pentru toate suprafetele din jurul casei.

Numar de serie: de la XX RXI4645Ae 0001 la XX RXI4645Ae 9999 (Unde xx reprezinta ultimele doua cifre ale anului de fabricatie)

Produsul: masina de tuns gazon pe acumulator

Model: RURIS

Motor: Electric, fara perii

Lățimea de lucru: 460 mm

Tipul: RXRI4645Ae

Putere totala: Pw= 200Wh

Deplasare: Autopropulsie

Noi, SC RURIS IMPEX SRL Craiova, producator, in conformitate cu H.G. 1029/2008 - privind conditiile introducerii pe piata a masinilor, **Directiva 2006/42/EC** – cerinte de siguranta si securitate, Standardul EN ISO 12100:2010 – Masini. Securitate, **Directiva 2000/14/CE amendata de Directiva 2005/88/CE**, H.G. 1756/2006 – privind limitarea nivelului emisiilor de zgomot in mediu, **Directiva 2014/30/UE** privind compatibilitatea electromagnetica (HG 487/2016 privind compatibilitatea electromagnetica, actualizata 2019), **Directiva 2011/65/UE** din 8 iunie 2011 privind restrictiile de utilizare a anumitor substante periculoase in echipamentele electrice si electronice amendata prin Directiva 2011/65/EU Anxa 2, am efectuat atestarea conformitatii produsului cu standardele specificate si declaram ca este conform cu principalele cerinte de siguranta si securitate, nu pune in pericol viata, sanatatea, securitatea muncii si nu are impact negativ asupra mediului.

Subsemnatul Stroe Catalin, reprezentantul producatorului, declar pe proprie raspundere ca produsul este in conformitate cu urmatoarele standarde si directive europene:

- **SR EN ISO 12100:2011/ EN ISO 12100:2011-** Securitatea masinilor. Concepte de baza, principii generale de proiectare. Terminologie de baza, metodologie. Principii tehnice
- **SR EN 60335-1:2012/A11:2015/ EN 60335-1:2012/A14:2019-** Aparate electrice pentru uz casnic si scopuri similare. Securitate. Partea 1: Prescriptii generale
- **SR EN 60335-2-77:2011/ EN 60335-2-77:2010-** Aparate electrice pentru uz casnic si scopuri similare. Securitate. Partea 2-77: Prescriptii particulare pentru cositori de gazon alimentate electric si conduse de operator pedestru
- **SR EN 60335-2-29:2005/ EN 60335-2-29:2004-** Aparate electrice pentru uz casnic si scopuri similare. Securitate. Partea 2-29: Prescriptii particulare pentru încărcătoare de baterie
- **SR EN 62133-2:2017/ IEC 62133-2:2017-** Acumulatori alcalini si alte acumulatori cu electrolit neacid - Cerinte de securitate pentru acumulatori etanșe portabile si pentru baterii constituite din acestea, destinate utilizării în aplicații portabile. Partea 2: Sisteme cu litiu
- **SR EN 60335-1:2012/AC:2014/ EN 60335-1:2012/A2:2019+A14:2019-** Aparate electrice pentru uz casnic si scopuri similare. Securitate. Partea 2-1: Prescriptii generale

- **SR EN IEC 55014-1:2021/ EN 55014-1:2021**-Compatibilitate electromagnetica. Cerinta pentru aparate electrocasnice, unelte electrice si aparate similare. Partea 1: Emisie
- **SR EN 55014-2:2015/ EN 55014-2:2021**- Compatibilitate electromagnetica. Cerinta pentru aparate electrocasnice, scule electrice si aparate similare. Partea 2: Imunitate. Standard de familie de produse
- **SR EN 61000-4-2:2009/IEC 61000-4-2:2008**-Compatibilitate electromagnetica(CEM). Partea 4-2: Tehnici de incercare si masurare. Incercare de imunitate la descarcari electrostatice
- **SR EN 62233:2008/ EN 62233:2008** – Metode de masurare a campurilor electromagnetice ale aparatelor electrice de uz casnic si scopuri similare referitor la expunerea umana
- **SR EN ISO 3744:2011** - Acustica. Determinarea nivelurilor de putere acustica emise de sursele de zgomot utilizand presiunea acustica
 - Directiva 2000/14/CE** (amendata prin Directiva 2005/88/CE) – Emisiile de zgomot in mediul exterior
 - Directiva 2006/42/EC** - privind masinile – introducerea pe piata a masinilor
 - Directiva 2014/30/UE** - privind compatibilitatea electromagnetica (HG 487/2016 privind compatibilitatea electromagnetica, actualizata 2019);
 - DIRECTIVA 2011/65/UE** din 8 iunie 2011 privind restrictiile de utilizare a anumitor substante periculoase in echipamentele electrice si electronice amendata prin Directiva 2011/65/EU Anexa 2

Marca si numele fabricantului: Z.S.I. Co. Ltd

Alte Standarde sau specificatii utilizate:

- **SR EN ISO 9001** - Sistemul de Management al Calitatii
- **SR EN ISO 14001** - Sistemul de Management al Mediului
- **ISO 45001:2018** - Sistemul de Management al Sanatatii si Securitatii Ocupationale.

Nota: documentatia tehnica este detinuta de producator.

Precizare: Prezenta declaratie este conforma cu originalul.

Termen de valabilitate: 10 ani de la data aprobarii.

Locul si data emiterii: **Craiova, 19.12.2022**

Anul aplicarii marcajului CE: **2022**

Nr. inreg: **1140/19.12.2022**

Persoana autorizata si semnatura:

Ing. Stroe Marius Catalin
Director General al
SC RURIS IMPEX SRL




DECLARATIA DE CONFORMITATE EC

Producator: SC RURIS IMPEX SRL

Bvd. Decebal, nr. 111, Cladire Administrativa, Craiova, Dolj, Romania

Tel. 0351 464 632, www.ruris.ro, info@ruris.ro

Reprezentant autorizat: ing. Stroe Marius Catalin – Director General

Persoana autorizata pentru dosarul tehnic: ing. Alexandru Radoi – Director Proiectare Producție

Descrierea masinii: Trimmerul electric este util pentru spațiile înguste, precum și la tunderea gazonului pe lângă arbuști, borduri și rosturile dintre pavele, acolo unde este greu de pătruns cu alte echipamente mari.

Numar de serie: de la XX RXI4645Ae 0001 la XX RXI4645Ae 9999 (Unde xx reprezinta ultimele doua cifre ale anului de fabricatie)

Produsul: masina de tuns gazon pe acumulator

Model: RURIS

Tipul: RXRI4645Ae

Motor: Electric, fara perii

Putere totala: Pw= 200Wh

Lățimea de lucru: 460 mm

Deplasare: Autopropulsie

Nivelul de putere acustica masurat: **88 dB(A)** Nivelul de putere acustica garantat: **88 dB(A)**

Nivelul de putere acustica este certificat de Intertek Testing Services prin Raportul nr.

22SHX1315-01 din 09.11.2022 in conformitate cu prevederile Directivei 2000/14/CE si SR EN ISO 3744:2011

Noi, SC RURIS IMPEX SRL Craiova, producator, in conformitate cu H.G. 1029/2008 - privind conditiile introducerii pe piata a masinilor, Directiva 2006/42/EC – cerinte de siguranta si securitate, Standardul EN ISO 12100:2010 – Masini. Securitate, Directiva 2000/14/CE amendata de Directiva 2005/88/CE , H.G. 1756/2006 – privind limitarea nivelului emisiilor de zgomot in mediu, Directiva 2014/35/UE, HG 409/2016 - privind echipamentele de joasa tensiune, Directiva 2014/30/UE privind compatibilitatea electromagnetica (HG 487/2016 privind compatibilitatea electromagnetica, actualizata 2019), DIRECTIVA 2011/65/UE din 8 iunie 2011 privind restrictiile de utilizare a anumitor substante periculoase in echipamentele electrice si electronice amendata prin Directiva 2011/65/EU Anxa 2, am efectuat atestarea conformitatii produsului cu standardele specificate si declaram ca este conform cu principalele cerinte de siguranta si securitate, nu pune in pericol viata, sanatatea, securitatea muncii si nu are impact negativ asupra mediului.

Subsemnatul Stroe Catalin, reprezentantul producatorului, declar pe proprie raspundere ca produsul este in conformitate cu urmatoarele standarde si directive europene:

- **SR EN ISO 3744:2011** - Acustică. Determinarea nivelurilor de putere acustică emise de sursele de zgomot utilizând presiunea acustică
- **SR EN ISO 9001** - Sistemul de Management al Calitatii
- **SR EN ISO 14001** - Sistemul de Management al Mediului
- **ISO 45001:2018** - Sistemul de Management al Sanatatii si Securitatii Ocupationale.

Nota: documentatia tehnica este detinuta de producator.

Precizare: Prezenta declaratie este conforma cu originalul. Termen de valabilitate: 10 ani de la data aprobarii.

Locul si data emiterii: **Craiova, 19.12.2022**

Anul aplicării marcajului CE: **2022**

Nr. inreg: **1141/19.12.2022**

Persoana autorizata si semnatura:

Ing. Stroe Marius Catalin
Director General al SC RURIS IMPEX SRL



BATTERY Lawn mower RURIS RXI4645e, RXRI4645Ae



Content

1. Introduction	3
2. Safety instructions	4
3. General presentation of the machine	10
4. Technical data	11
5. Montage	12
6. Maintenance and storage	16
7. Troubleshooting	19
8. Declarations of Conformity	20

1. INTRODUCTION

Dear Client!

Thank you for your decision to purchase a RURIS product and for your trust in our company! RURIS has been on the market since 1993 and during all this time it has become a strong brand, which has built its reputation by keeping promises, but also by continuous investments aimed at helping customers with reliable, efficient and quality solutions.

We are confident that you will appreciate our product and enjoy its performance for a long time. RURIS does not offer its customers only machines, but complete solutions. An important element in the relationship with the customer is advice both before and after the sale, as RURIS customers have at their disposal a whole network of partner stores and service points.

To enjoy the purchased product, please read the user manual carefully . By following the instructions, you will be guaranteed a long use.

The RURIS company is continuously working on the development of its products and therefore reserves the right to modify, among other things, their form, appearance and performance, without having the obligation to communicate this in advance.

Thank you once again for choosing RURIS products!

Information and customer support:

Telephone: **0351.820.105**

e-mail: **info@ruris.ro**

2. SAFETY INSTRUCTIONS

Your lawnmower has been built to be used in accordance with the rules of safe use outlined in this manual. As with any type of power equipment, any error or carelessness on the part of the operator can result in personal injury.



ALWAYS READ THESE INSTRUCTIONS BEFORE USE



THE PRODUCT

The sound intensity level for the operator may exceed the value stated on the machine. Thus, hearing protection measures are necessary.

Warning

- Vibration emissions during the actual use of the electric machine may differ from the total value declared depending on the way the machine is used.
- The need to identify safety measures for the protection of the operator is based on an estimate of exposure under actual conditions of use (taking into account all parts of the operating cycle, such as the time when the machine is stopped and idling, in addition to of the start time).

Careful:

1. This machine **MUST NOT** be used by children and people with reduced physical, sensory or mental capabilities or lack of experience or knowledge. Local regulations may restrict operator age. Do not let children play with the machine.
2. If the charger's power cable is damaged, it must be replaced in an authorized **RURIS** service to avoid any danger.

Safety instructions

IMPORTANT

READ THE MANUAL CAREFULLY BEFORE USE.

KEEP FOR FUTURE REFERENCE.

Safe Operating Precautions for Electric Battery Powered Lawn Mowers

training

a) Read the instructions carefully. Familiarize yourself with the commands and proper use of

the device.

b) Never allow children or persons unfamiliar with the instructions to

use the lawnmower. Local regulations may restrict operator age.

c) Never use the device while there are people, especially children, or animals inside proximity.

d) The operator or user is responsible for accidents or risks to which third parties or their goods are subjected.

Battery / charger



When charging the battery, the charger and the battery must be left throughout the charging period in a room where there are no products that could be combustible, so in the event of a short circuit or a malfunction of the charger or battery, they are protected and cannot endanger no one. For safety, the room must be constructed of non-combustible materials, such as concrete walls and floors.

It is forbidden to store the battery in places that are not specially arranged. The storage must be safe, without the danger of the stored objects falling and short-circuiting the battery.



It is forbidden to store on top of or near other batteries or objects that could come into contact with the Ruris battery and damage it or even short-circuit it.

It is forbidden to store metallic objects or any other object that has electrical conductivity near the battery or at a distance of less than 50 cm.

It is forbidden to charge the battery without being supervised during the entire charging period by the user.

It is forbidden to store the equipment with a used or damaged battery. If you notice damage to the battery case, the battery must be isolated in an area that cannot endanger the room or the battery and must be handed over immediately to the seller where it was purchased.

Start-up and use are done only after observing the safety conditions specified in the user manual.

Battery storage is done only after the battery is completely discharged and cannot be started

Recharge only with the charger specified by the manufacturer. A charger that is not compatible with the battery may damage it .

Use the lawnmower only with an original battery. Using any other type of battery may cause a fire.

Battery cells may develop a small amount of fluid loss under extreme conditions of use or temperature. If the outer seal is broken and the liquid gets on the skin:

- Use soap and water to wash off immediately. Neutralize with lemon juice, vinegar or other mild acid.
- If leakage gets into eyes, flush with water and seek medical attention.

Preparation

a) Always wear appropriate protective equipment while using the machine.

b) Carefully inspect the area of use of the machine and remove all objects that could be projected by the machine.

c) Before use, always visually inspect the machine to ensure that the blades, blade bolts and cutting assembly are not worn or damaged. Replace worn or damaged blades and bolts to ensure balance. Replace damaged or unreadable labels.

d) Before use, check the power supply and choke extension cord for damage or fraying. If the power cord becomes damaged during use, unplug it immediately. DO NOT TOUCH THE POWER CORD BEFORE UNPLUGGING IT.

Functioning

- a) Use the lawnmower only during the day or in good artificial light conditions;
- b) Avoid using the machine when the grass is wet;
- c) Always maintain a stable position on slopes;
- d) Walk, do not run when using the machine;
- e) Mow the grass to the side of a slope and not up and down it.
- f) We recommend that you pay particular attention when changing direction on slopes;
- g) Do not mow the grass on excessively steep slopes;
- h) We recommend paying particular attention when pulling the car towards you;
- i) Do not tilt the machine when transporting it.
- j) Never use the machine with defective guards or without safety devices, de
example without the debris collector mounted on the position.
- k) Carefully start the engine, following the instructions and keeping your feet away from the
blade(s);
- l) Do not tilt the lawnmower when using it
- m) Do not start the car when you are in front of the exhaust port.
- n) Do not place hands or feet near or under rotating components
- o) Do not transport the machine while the power is on.

- p) Switch off the machine and the battery. Make sure all moving parts are completely stopped:
 - Whenever you leave the machine
 - Before removing blockages or unblocking the grass discharge channel

Before checking, cleaning or any intervention on the machine

- After hitting a foreign object. Check the machine for damage and carry out necessary repairs before restarting and using the machine;

q) If the machine starts to vibrate abnormally, check it immediately:







- check for damage
- replace or repair any damaged components
- check and tighten any loose parts









Never operate the machine with defective guards or without safety devices, for example without the debris collector in place.

Start the engine carefully, following the instructions and keeping your feet away from the rotating parts.

Symbols on the machine

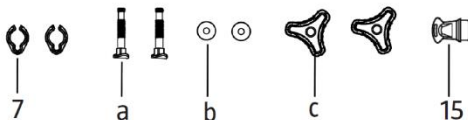
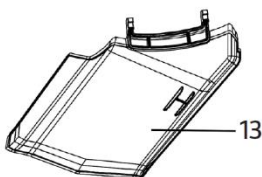
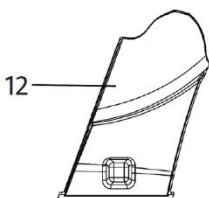
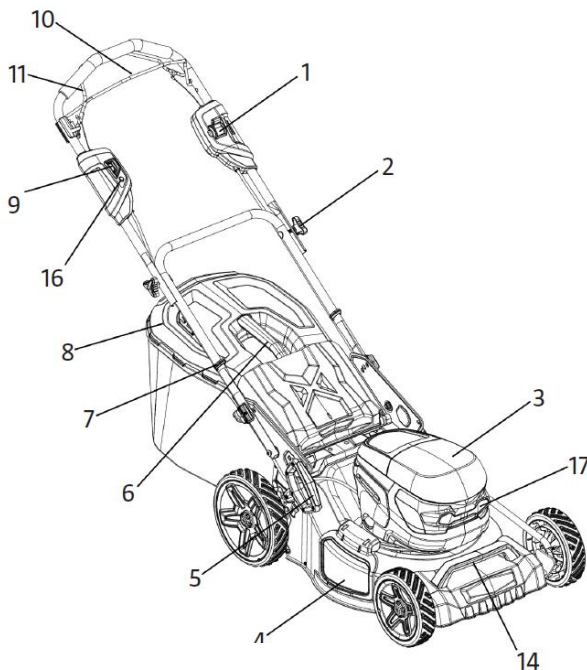
The technical label on the car may show some symbols. This is important information about the product or instructions on its use.

	Read the manual.
	Wear protective footwear
	Wear hearing protection.
	Wear hand protection equipment.
	Careful! Danger.
	Careful! Debris may be ejected from the outlet.

	Careful! The blades continue to rotate after the engine has been stopped.
	Remove the key from the car before servicing
	Turn off the machine when you leave the machine.
	Do not work on steep slopes.
	Beware of sharp blades.
	Do not expose to rain.
	Before maintenance, remove the battery.
	Keep children at least 10 m away from the work area

3. GENERAL PRESENTATION OF THE MACHINE

1. Speed variator (for model RXRI4645Ae).
 2. Handle tightening nut.
 3. Battery compartment cover
 4. Side exhaust cover.
 5. Cutting height adjustment lever.
 6. Collector bag handle.
 7. Cable clamp.
 8. Collector bag.
 9. Safety button .
 10. Start lever.
 11. Self-propelled lever (for model RXRI4645Ae).
 12. Cover for mulching.
 13. Side exhaust deflector.
 14. Front handle.
 15. Safety key.
 16. LED button (for RXRI4645A model).
 17. LED lights (for RXRI4645Ae model).
- a. Handle retaining screw
b. Washer
c. Handle tightening nut



The images are informative, the supplier reserves the right to make structural and functional changes to the machine presented in this manual.

The battery benefits from the "α UP-Innovation RURIS" function . This function helps the battery when it reaches the critical discharge threshold. Ruris came up with an innovation in

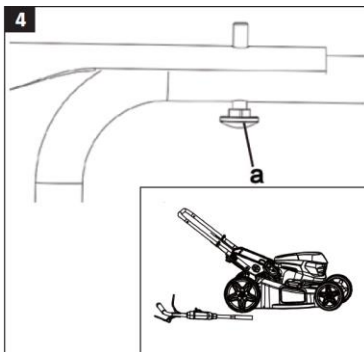
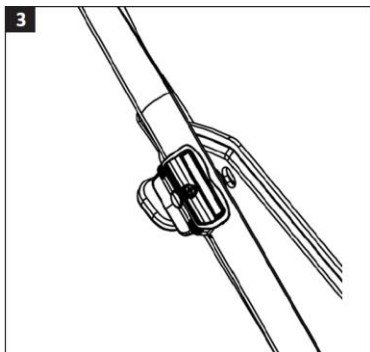
the system of cells inside the battery, through which the battery can be recharged after a long period of time in which it has been discharged. Thus, RURIS users can enjoy the reliability and innovation of RURIS. After storage, charging is recommended at an interval of 6 months - 1 year

4. TECHNICAL DATA

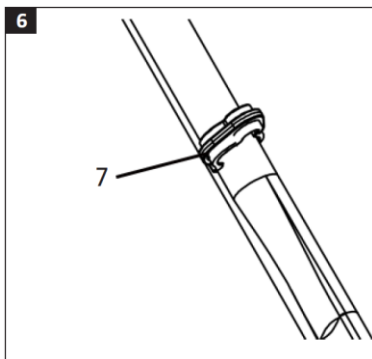
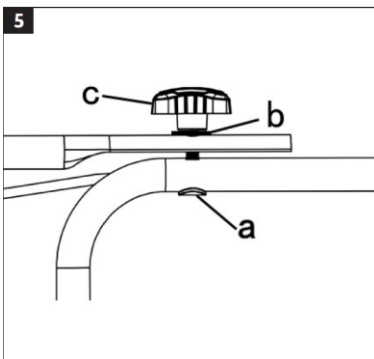
Model	RXI4645e	RXRI4645Ae
Engine type	Electric, brushless	Electric, brushless
Battery	Li-Ion 40 V 5 Ah	Li-Ion 40 V 5 Ah
Battery port number	1 + 1 for storage	2
Battery exchange	Manual	Auto switch
Working height	6 levels: 25-80 mm	6 levels: 25-80 mm
Working width	460 mm	460 mm
displacement	Manual	self-propulsion
Functions	Collection, throw back, side throw, mulching	Collection, throw back, side throw, mulching
Speed	3300rpm	3300rpm
Maximum recommended work surface	600 square meters	600 sqm
HOUSING	Metal	Metal
Collector bag volume	50 l	50 l
Front wheel diameter	8" (20cm)	8" (20cm)
Rear wheel diameter	10" (25cm)	10" (25cm)
Total power	Pw = 200Wh	Pw = 200Wh
Handle vibrations	0.51 m/s ² ; K=1.5 m/s ²	0.51 m/s ² ; K=1.5 m/s ²
Weight	22.95 kg	25.3 kg

5. ASSEMBLY

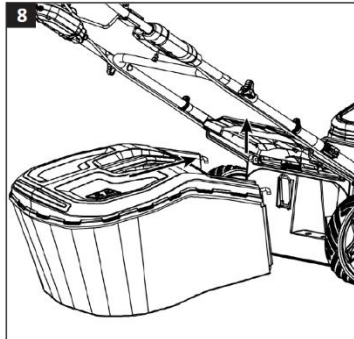
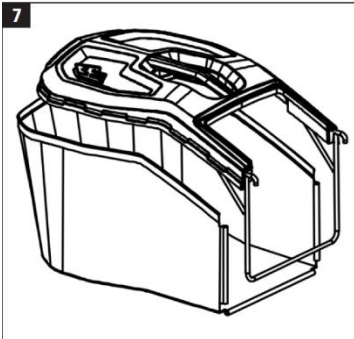
1) Attach the lower handle to the machine body.



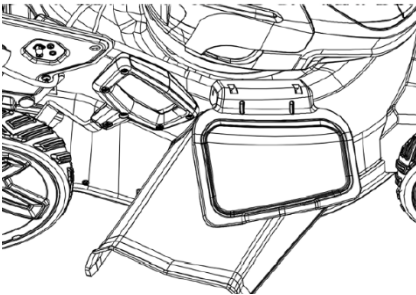
2) Connect the upper handle to the lower handle using the screws, washers and clamping nuts(a,b,c) then fix the cables with their clamps.



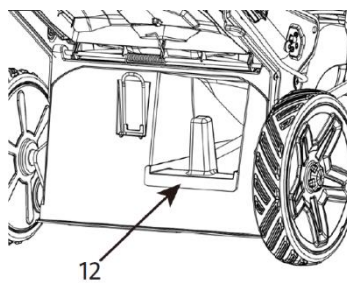
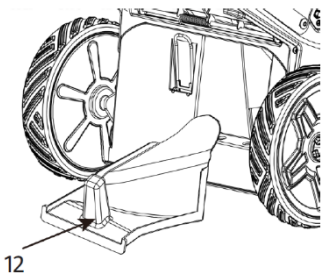
3) Assemble the collection bag then connect it to the lawnmower.



4) Installing the side exhaust deflector: Lift the side exhaust flap and connect the deflector.

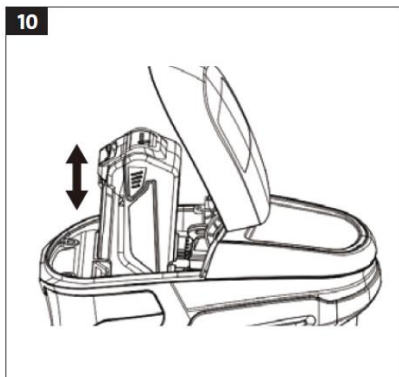


For the mulching function, remove the collection bag and fit the mulching cover (12).



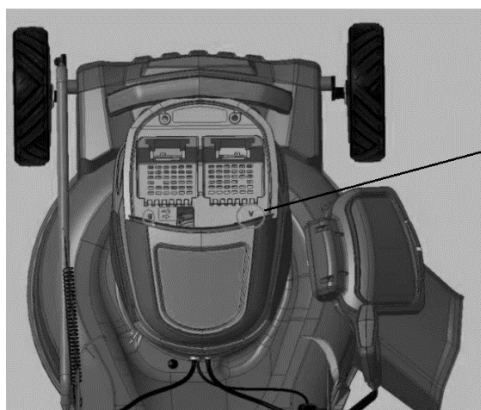
5) Installing the battery.

- Open the battery cover. Install one or two batteries in their compartment. The lawnmower can run on a single battery.
- The lawnmower detects when one of the batteries is discharged and automatically switches to the other (RXRI4645Ae model only).



Note:

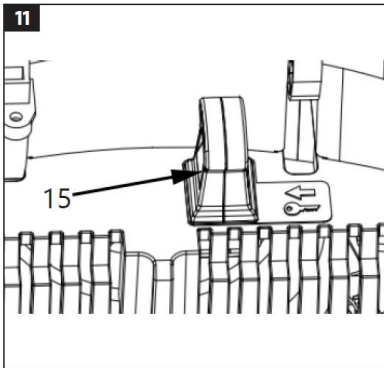
The RXRI4645Ae model can use 2 batteries in parallel for greater autonomy. If the user will use only one battery, it is recommended that it be positioned in port A, for a faster start-up:



Portul A

6) Safety key

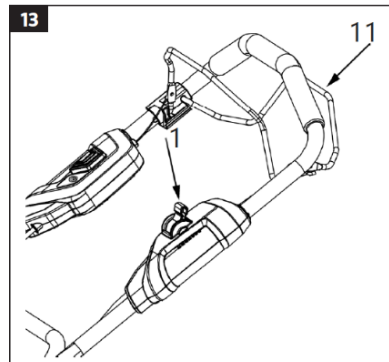
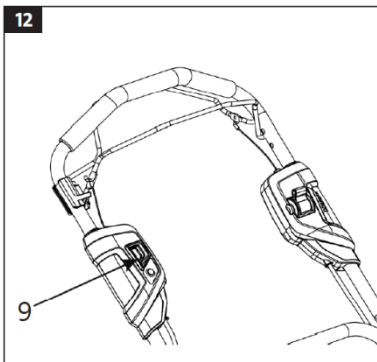
The car can only be started when the safety key is inserted. Remove the safety key from the car after use.



7) Use

Press the safety button (9), then actuate the starting lever.

For the model equipped with self-propulsion and speed variator, adjust the blade speed using the speed variator (1) then actuate the self-propulsion lever (11).



Yes you release the starter lever, the engine will stop.

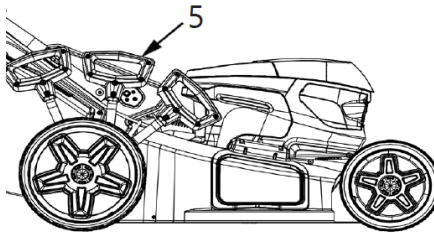
WARNING! The cutting elements continue to rotate after the engine is stopped.

CUTTING HEIGHT ADJUSTMENT

NOTE: Your machine is shipped with the cutting height in the low position. Adjust the cutting height as follows.

The height adjustment lever is located at the back of the machine (5). To adjust the cutting height, move forward or backward one step.

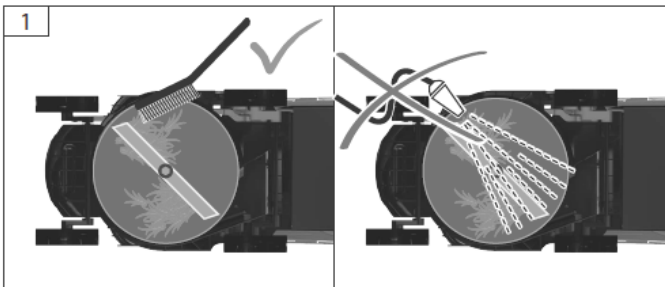
NOTE: For uneven or unstable terrain, move the cutting height to a higher position.



6. MAINTENANCE AND STORAGE

Blade maintenance

Periodically clean the blade of grass and dirt. Clean the blade using a soft brush, do not use a water jet.



Check and examine the blade carefully. If it is very dull, sharpen it or replace it. If the blade is damaged or worn, replace it with a new one.

Warning! Observe the following safety measures:

Stop the machine, disconnect the battery and wait for the blade to come to a complete stop before starting any operation.

Careful! Use heavy-duty protective gloves when servicing or replacing the blade.

Use only original RURIS parts.

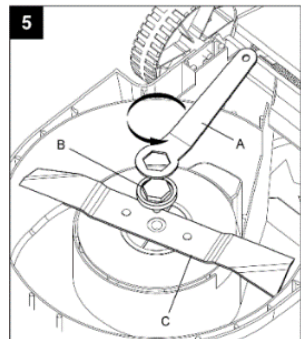
Do not remove the blade (A) without a good reason.

To replace the blade

Turn the car on its side. Hold the blade (C) with one hand.

Use a wrench (A) to loosen and remove the blade screw (B). Replace the blade.

Tighten the nut securely.



Checks and safety measures:

- a) Keep all nuts and bolts tight to ensure the machine is in good working order.
- b) Check the collection bag frequently for signs of wear or deterioration.
- c) While making adjustments to the machine, we recommend you to be vigilant.
- d) Always allow the machine to cool before storing in a dry and clean area. Do not store near corrosive material.
- e) When performing blade maintenance, remember that even though the power source is turned off, the blades may continue to move.

f) For safety reasons, replace worn or defective parts; Use only original RURIS spare parts and accessories.

g) Grease the wheel connectors.



Do not dispose of electrical equipment, industrial electronics and components in household waste! Information on WEEE. Considering the provisions of OUG 195/2005 - regarding environmental protection and O.U.G. 5/2015. Consumers should consider the following indications

for the delivery of electrical waste, specified below:

- Consumers have the obligation not to dispose of waste electrical and electronic equipment (WEEE) as unsorted municipal waste and to collect this WEEE separately.
- The collection of these named wastes (WEEE) will be carried out through the Public Collection Service within each county and through collection centers organized by economic operators authorized for the collection of WEEE. Information provided by the Environmental Fund Administration www.afm.ro or the journal of the European Union.
- Consumers can hand in WEEE free of charge at the previously specified collection points.

7. TROUBLESHOOTING

Problem	Possible cause	FIX
The engine does not work	The battery is discharged.	Charge the battery.
	The safety button is defective.	Take the car to a authorized RURIS service center
	Faulty engine.	Take the car to a authorized RURIS service center.
	The security key is not inserted.	Enter the security key.
Engine power decreases	The battery is discharged.	Charge the battery.
	The battery is not inserted correctly.	Insert the battery correctly.
	The battery is defective.	Replace with a new battery of the same type.
Reduced performance.	The battery is discharged.	Charge the battery.
	The grass is too tall.	Adjust the cutting height
Strong vibrations.	The blade is not mounted correctly.	Check the blade.
	The blade is blocked by a foreign object.	Unlock the blade.
	The blade is damaged.	Replace the blade.
Inadequate grass grip.	The collection bag is full.	Empty the bag.
	The outlet is blocked.	Clean the hole.
	The cutting height is not set correctly.	Adjust the cutting height.
The lawn is mowed unevenly.	The blade is blunt.	Sharpen or replace the blade.
	The grass is too tall.	Adjust the cutting height.

8 . DECLARATIONS OF CONFORMITY

DECLARATION OF CONFORMITY CE



Manufacturer: SC RURIS IMPEX SRL

Blvd. Decebal, no. 111, Administrative Building, Craiova, Dolj, Romania

Goal. 0351 464 632, www.ruris.ro, info@ruris.ro

Authorized representative: Eng. Stroe Marius Catalin – General Manager

Authorized person for the technical file: Eng. Alexandru Radoi – Director of Production Design

Description of the machine: The **battery-operated electric lawnmower** is a machine used for the area of grass lawns, having applicability for all surfaces around the house.

Serial number: from XX RXI4645e 0001 to XX RXI4645e 9999 (Where xx represents the last two digits of the year of manufacture)

Product: lawn mower on battery

Model: RURIS

Motor : Electric, brushless

Working width: 460 mm

Type: RXI4645e

Total power : Pw= 200Wh

Travel: Manual

We, SC RURIS IMPEX SRL Craiova, producer, in compliance with HG 1029/2008 - regarding the conditions for the introduction of cars on the market, **Directive 2006/42/EC** - safety and security requirements, Standard EN ISO 12100:2010 - Cars. Security, **Directive 2000/14/EC amended by Directive 2005/88/EC** , HG 1756/2006 - on limiting the level of noise emissions in the environment, **Directive 2014/30/EU** on electromagnetic compatibility (HG 487/2016 on electromagnetic compatibility, updated 2019), **Directive 2011/65/EU** of June 8, 2011 regarding restrictions on the use of certain hazardous substances in electrical and electronic equipment amended by Directive 2011/65/EU Annex 2, we have certified the conformity of the product with the specified standards and declare that it complies with the main safety and security requirements, does not endanger life, health, work safety and does not have a negative impact on the environment.

The undersigned Stroe Catalin, the manufacturer's representative, declares on his own responsibility that the product is in accordance with the following European standards and directives:

- **SR EN ISO 12100:2011/ EN ISO 12100:2011** - Machine safety. Basic concepts, general design principles. Basic terminology, methodology. Technical principles
- **SR EN 60335-1:2012/A11:2015/ EN 60335-1:2012/A14:2019**- Electrical appliances for household use and similar purposes. Security. Part 1: General prescriptions
- **SR EN 60335-2-77:2011/ EN 60335-2-77:2010**- Electrical appliances for household use and similar purposes. Security. Part 2-77: Particular requirements for pedestrian-operated electric lawn mowers
- **SR EN 60335-2-29:2005/ EN 60335-2-29:2004**- Electrical appliances for household use and similar purposes. Security. Part 2-29: Particular requirements for battery chargers
- **SR EN 62133-2:2017/ IEC 62133-2:2017**- Alkaline accumulators and other accumulators with non-acid electrolyte - Safety requirements for sealed portable accumulators and for batteries made of them, intended for use in portable applications. Part 2: Lithium systems
- **SR EN 60335-1:2012/AC:2014/ EN 60335-1:2012/A2:2019+A14:2019**- Electrical appliances for household use and similar purposes. Security. Part 2-1: General requirements

- **SR EN IEC 55014-1:2021/ EN 55014-1:2021**- Electromagnetic compatibility. Requirements for household appliances, power tools and similar appliances. Part 1: Issue
- **SR EN 55014-2:2015/ EN 55014-2:2021** – Electromagnetic compatibility. Requirements for household appliances, power tools and similar appliances. Part 2: Immunity. Product family standard
- **SR EN 61000-4-2:2009/IEC 61000-4-2:2008** - Electromagnetic compatibility (EMC). Part 4-2: Test and measurement techniques. Electrostatic discharge immunity test
- **SR EN 62233:2008/ EN 62233:2008** – Methods for measuring the electromagnetic fields of household electrical appliances and similar purposes regarding human exposure
- **SR EN ISO 3744:2011** - Acoustics. Determination of sound power levels emitted by noise sources using sound pressure
 - Directive 2000/14/EC** (amended by Directive 2005/88/EC) – Noise emissions in the outdoor environment
 - Directive 2006/42/EC** - regarding machines - placing machines on the market
 - Direction 2014/30/EU** - on electromagnetic compatibility (HG 487/2016 on electromagnetic compatibility, updated 2019);
 - DIRECTIVE 2011/65/EU** of June 8, 2011 on restrictions on the use of certain hazardous substances in electrical and electronic equipment amended by Directive 2011/65/EU Annex 2

Manufacturer's brand and name: ZSI Co. Ltd

Other Standards or specifications used:

- **SR EN ISO 9001** - Quality Management System
- **SR EN ISO 14001** - Environmental Management System
- **ISO 45001:2018** - Occupational Health and Safety Management System.

Note: the technical documentation is owned by the manufacturer.

Clarification: This declaration is in accordance with the original.

Validity period: 10 years from the date of approval.

Place and date of issuance: **Craiova, 19.12.2022**

Year of application of the CE marking: **2022**

No. reg: **1438/19.12.2022**

Authorized person and signature:

Ing. Stroe Marius Catalin
Director General of
SC RURIS IMPEX SRL



DECLARATION OF CONFORMITY EC

Manufacturer: SC RURIS IMPEX SRL

Blvd. Decebal, no. 111, Administrative Building, Craiova, Dolj, Romania

Goal. 0351 464 632, www.ruris.ro, info@ruris.ro

Authorized representative: Eng. Stroe Marius Catalin – General Manager

Authorized person for the technical file: Eng. Alexandru Radoi – Production Design Director

The battery-operated electric lawnmower is a machine used for the area of grass lawns, having applicability for all surfaces around the house.

Serial number: from XX RXI4645e 0001 to XX RXI4645e 9999 (Where xx represents the last two digits of the year of manufacture)

Product: lawn mower on battery

Model: RURIS

Motor : Electric, brushless

Working width: 460 mm

Type: RXI4645e

Total power : Pw= 200Wh

Travel: Manual

Measured sound power level: **88 dB(A)** Guaranteed sound power level: **88 dB(A)**

The acoustic power level is certified by Intertek Testing Services through Report no.

22SHX1315-01 of 09.11.2022 in accordance with the provisions of Directive 2000/14/CE and SR EN ISO 3744:2011

*We, SC RURIS IMPEX SRL Craiova, producer, in compliance with HG 1029/2008 - regarding the conditions for the introduction of cars on the market, **Directive 2006/42/EC** - safety and security requirements, Standard EN ISO 12100:2010 - Cars. Security, **Directive 2000/14/EC amended by Directive 2005/88/EC**, HG 1756/2006 - on limiting the level of noise emissions in the environment, **Directive 2014/35/EU**, HG 409/2016 - on low voltage equipment, **Directive 2014/30/EU** on electromagnetic compatibility (HG 487/2016 on electromagnetic compatibility, updated 2019), **DIRECTIVE 2011/65/EU** of June 8, 2011 on restrictions on the use of certain hazardous substances in electrical and electronic equipment amended by Directive 2011/65/EU Anxa 2, we certified the conformity of the product with the specified standards and declare that it complies with the main safety and security requirements, does not endanger life, health, work safety and has no negative impact on the environment.*

The undersigned Stroe Catalin, the manufacturer's representative, declares on his own responsibility that the product is in accordance with the following European standards and directives:

- **SR EN ISO 3744:2011** - Acoustics. Determination of sound power levels emitted by noise sources using sound pressure
- **SR EN ISO 9001** - Quality Management System
- **SR EN ISO 14001** - Environmental Management System
- **ISO 45001:2018** - Occupational Health and Safety Management System.

Note: the technical documentation is owned by the manufacturer.

Clarification: This declaration complies with the original. Validity period: 10 years from the date of approval.

Place and date of issuance: **Craiova, 19.12.2022**

Year of application of the CE marking: **2022**

No. reg: **1439/19.12.2022**

Authorized person and signature:

Ing. Stroe Marius Catalin

Director General of

SC RURIS IMPEX SRL



DECLARATION OF CONFORMITY CE

Manufacturer: SC RURIS IMPEX SRL

Blvd. Decebal, no. 111, Administrative Building, Craiova, Dolj, Romania

Goal. 0351 464 632, www.ruris.ro, info@ruris.ro

Authorized representative: Eng. Stroe Marius Catalin – General Manager

Authorized person for the technical file: Eng. Alexandru Radoi – Production Design Director

Description of the machine: The **battery-operated electric lawnmower** is a machine used for the area of grass lawns, having applicability for all surfaces around the house.

Serial number: from XX RXI4645Ae 0001 to XX RXI4645Ae 9999 (Where xx represents the last two digits of the year of manufacture)

Product: lawn mower on battery

Model: RURIS

Motor : Electric, brushless

Working width: 460 mm

Type: RXRI4645Ae

Total power : Pw= 200Wh

Travel: Self-propelled

*We, SC RURIS IMPEX SRL Craiova, producer, in compliance with HG 1029/2008 - regarding the conditions for the introduction of cars on the market, **Directive 2006/42/EC** - safety and security requirements, Standard EN ISO 12100:2010 - Cars. Security, **Directive 2000/14/EC amended by Directive 2005/88/EC**, HG 1756/2006 - on limiting the level of noise emissions in the environment, **Directive 2014/30/EU** on electromagnetic compatibility (HG 487/2016 on electromagnetic compatibility, updated 2019), **Directive 2011/65/EU** of June 8, 2011 regarding restrictions on the use of certain hazardous substances in electrical and electronic equipment amended by Directive 2011/65/EU Annex 2, we have certified the conformity of the product with the specified standards and declare that it complies with the main safety and security requirements, does not endanger life, health, work safety and does not have a negative impact on the environment.*

The undersigned Stroe Catalin, the manufacturer's representative, declares on his own responsibility that the product is in accordance with the following European standards and directives:

- **SR EN ISO 12100:2011/ EN ISO 12100:2011** - Machine safety. Basic concepts, general design principles. Basic terminology, methodology. Technical principles
- **SR EN 60335-1:2012/A11:2015/ EN 60335-1:2012/A14:2019**- Electrical appliances for household use and similar purposes. Security. Part 1: General prescriptions
- **SR EN 60335-2-77:2011/ EN 60335-2-77:2010**- Electrical appliances for household use and similar purposes. Security. Part 2-77: Particular requirements for pedestrian-operated electric lawn mowers
- **SR EN 60335-2-29:2005/ EN 60335-2-29:2004**- Electrical appliances for household use and similar purposes. Security. Part 2-29: Particular requirements for battery chargers
- **SR EN 62133-2:2017/ IEC 62133-2:2017**- Alkaline accumulators and other accumulators with non-acid electrolyte - Safety requirements for sealed portable accumulators and for batteries made of them, intended for use in portable applications. Part 2: Lithium systems
- **SR EN 60335-1:2012/AC:2014/ EN 60335-1:2012/A2:2019+A14:2019**- Electrical appliances for household use and similar purposes. Security. Part 2-1: General requirements

- **SR EN IEC 55014-1:2021/ EN 55014-1:2021**- Electromagnetic compatibility. Requirements for household appliances, power tools and similar appliances. Part 1: Issue
- **SR EN 55014-2:2015/ EN 55014-2:2021** – Electromagnetic compatibility. Requirements for household appliances, power tools and similar appliances. Part 2: Immunity. Product family standard
- **SR EN 61000-4-2:2009/IEC 61000-4-2:2008** - Electromagnetic compatibility (EMC). Part 4-2: Test and measurement techniques. Electrostatic discharge immunity test
- **SR EN 62233:2008/ EN 62233:2008** – Methods for measuring the electromagnetic fields of household electrical appliances and similar purposes regarding human exposure
- **SR EN ISO 3744:2011** - Acoustics. Determination of sound power levels emitted by noise sources using sound pressure
 - Directive 2000/14/EC** (amended by Directive 2005/88/EC) – Noise emissions in the outdoor environment
 - Directive 2006/42/EC** - regarding machines - placing machines on the market
 - Directive 2014/30/EU** - on electromagnetic compatibility (HG 487/2016 on electromagnetic compatibility, updated 2019);
 - DIRECTIVE 2011/65/EU** of June 8, 2011 on restrictions on the use of certain hazardous substances in electrical and electronic equipment amended by Directive 2011/65/EU Annex 2

Manufacturer's brand and name: ZSI Co. Ltd

Other Standards or specifications used:

- **SR EN ISO 9001** - Quality Management System
- **SR EN ISO 14001** - Environmental Management System
- **ISO 45001:2018** - Occupational Health and Safety Management System.

Note: the technical documentation is owned by the manufacturer.

Clarification: This declaration is in accordance with the original.

Validity period: 10 years from the date of approval.

Place and date of issuance: **Craiova, 19.12.2022**

Year of application of the CE marking: **2022**

No. reg: **1140/19.12.2022**

Authorized person and signature:

Ing. Stroe Marius Catalin
Director General of
SC RURIS IMPEX SRL



DECLARATION OF CONFORMITY EC

Manufacturer: SC RURIS IMPEX SRL

Blvd. Decebal, no. 111, Administrative Building, Craiova, Dolj, Romania

Goal. 0351 464 632, www.ruris.ro, info@ruris.ro

Authorized representative: Eng. Stroe Marius Catalin – General Manager

Authorized person for the technical file: Eng.Alexandru Radoi – Production Design Director

Description of the machine: The electric trimmer is useful for narrow spaces, as well as for mowing the lawn next to bushes, curbs and joints between pavers, where it is difficult to penetrate with other large equipment.

Serial number: from XX RXI4645Ae 0001 to XX RXI4645Ae 9999 (Where xx represents the last two digits of the year of manufacture)

Product: lawn mower on battery

Model: RURIS

Type: RXRI4645Ae

Motor : Electric, brushless

Total power : Pw= 200Wh

Working width: 460 mm

Travel: Self-propelled

Measured sound power level: **88 dB(A)** Guaranteed sound power level: **88 dB(A)**

The acoustic power level is certified by Intertek Testing Services through Report no.

22SHX1315-01 of 09.11.2022 in accordance with the provisions of Directive 2000/14/CE and SR EN ISO 3744:2011

*We, SC RURIS IMPEX SRL Craiova, producer, in compliance with HG 1029/2008 - regarding the conditions for the introduction of cars on the market, **Directive 2006/42/EC** - safety and security requirements, Standard EN ISO 12100:2010 - Cars. Security, **Directive 2000/14/EC amended by Directive 2005/88/EC**, HG 1756/2006 - on limiting the level of noise emissions in the environment, **Directive 2014/35/EU**, HG 409/2016 - on low voltage equipment, **Directive 2014/30/EU** on electromagnetic compatibility (HG 487/2016 on electromagnetic compatibility, updated 2019), **DIRECTIVE 2011/65/EU** of June 8, 2011 on restrictions on the use of certain hazardous substances in electrical and electronic equipment amended by Directive 2011/65 /EU Anxa 2, we certified the conformity of the product with the specified standards and declare that it complies with the main safety and security requirements, does not endanger life, health, work safety and has no negative impact on the environment.*

The undersigned Stroe Catalin, the manufacturer's representative, declares on his own responsibility that the product is in accordance with the following European standards and directives:

- **SR EN ISO 3744:2011** - Acoustics. Determination of sound power levels emitted by noise sources using sound pressure
- **SR EN ISO 9001** - Quality Management System
- **SR EN ISO 14001** - Environmental Management System
- **ISO 45001:2018** - Occupational Health and Safety Management System.

Note: the technical documentation is owned by the manufacturer.

Clarification: This declaration complies with the original. Validity period: 10 years from the date of approval.

Place and date of issuance: **Craiova, 19.12.2022**

Year of application of the CE marking: **2022**

No. reg: **1141/19.12.2022**

Authorized person and signature:

Ing. Stroe Marius Catalin
Director General of
SC RURIS IMPEX SRL

